



FR

- Ensemble d'armoires modulaires pour postes de travail.
- Adaptable selon les besoins.
- Une large gamme de configuration de tiroirs.
- Accessoires disponibles > reglette électrique.
- Armoire PC en option.
- Structure 10/10 d'épaisseur / portes: 7/10 .
- Couleur standard RAL 7016 et RAL 5010, possibilité teintes en option.

EN

- Set of modular cabinets for workstations.
- Adaptable as needed.
- Wide range of drawer configurations.
- Available accessories > modular electricity supply.
- Optional PC cabinet.
- 1 mm metal sheet structure with 0,7 mm metal sheet doors.
- Standard colour RAL 7016 and RAL 5010 possibility optional colours.

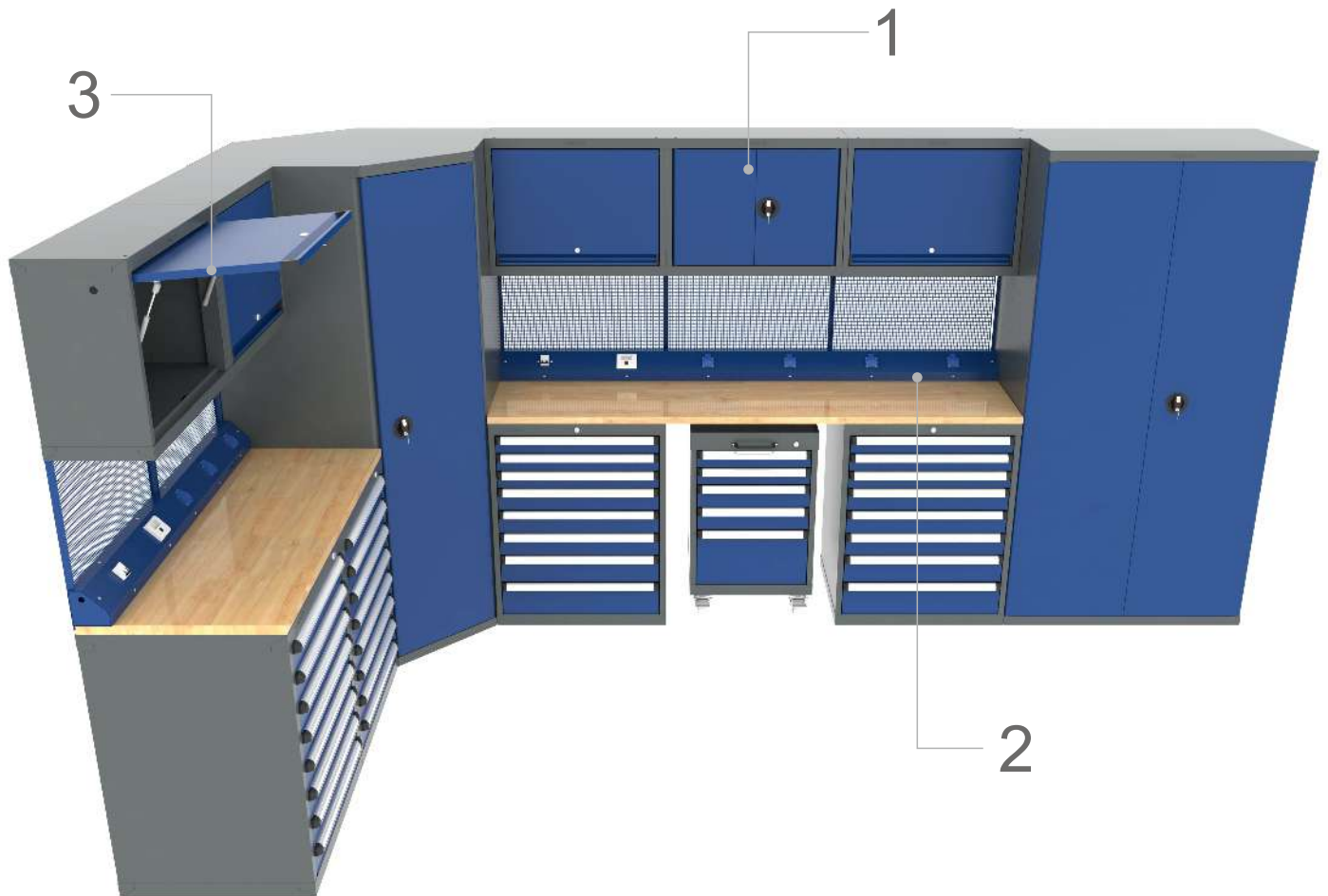


WORKOFFICE



ES

- Conjunto de armarios modulares para espacios de trabajo.
- Adaptable según necesidad.
- Amplia gama de configuraciones de cajones.
- Accesorios disponibles > regleta eléctrica.
- Mueble opcional para PC.
- Estructura : 1 mm espesor / Puertas: 0,7 mm.
- Color estándar RAL 7016 y RAL 5010, posibilidad colores en opción.



INFO



1
Cierre con llave.
Fermeture avec clé.
Key locking.



2
Canal eléctrica modular.
Canal électrique modulaire.
Modular electricity supply.



3
Compás telescópico en serie 126 W0 01.
Verin telescópico en série 126 W0 01.
Telescopic jack in series 126 W0 01.



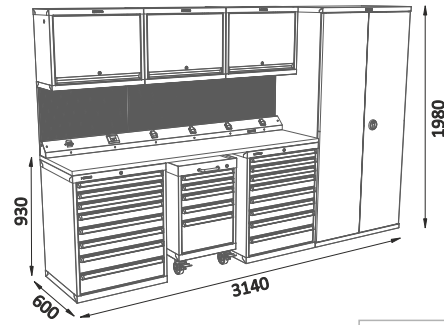
Colores estándar.
Couleurs Standard.
Standard colours.

RAL 5010 /
RAL 7016



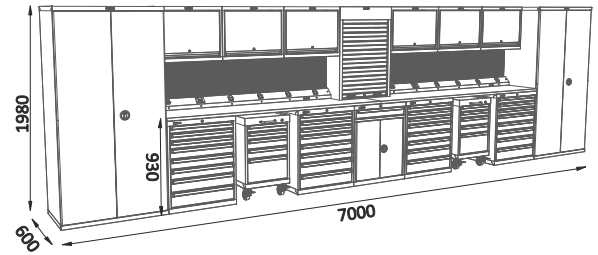
Para otros colores, coste adicional según condiciones.
Pour d'autres couleurs, coût additional selon condition.
Other colours available at extra cost according condition.

W. ONE



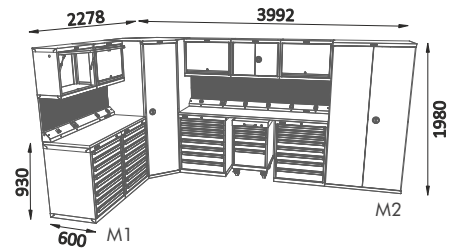
COMPONENTES COMPOSANTS / COMPONENTS	
Ref.	Unidades/Unités/Units
159 2 F6	1
126 WO 01	3
145 07	3
RE W 03	1
122 1 A 01	2
135 1 M	1
112 W 03 C	1

W. TWO



COMPONENTES COMPOSANTS / COMPONENTS	
Ref.	Unidades/Unités/Units
159 2 F6	2
122 1 A 01	4
127 W 01	1
135 1 M	2
RE W 03	2
112 W 01 C	2
145 07	6
126 WO 01	6
110 W 01	1

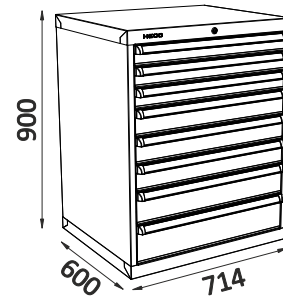
W. CORNER



COMPONENTES COMPOSANTS / COMPONENTS	
Ref.	Unidades/Unités/Units
112 W 03 C	1 (M2)
112 W 02 C	1 (M1)
159 CA F6	1
145 07	5 (2x M1 - 3x M2)
126 WO 01	4 (2x M1 - 2x M2)
126 WO 02	1 (M2)
159 2 F6	1 (M2)
122 1 A 01	4 (2x M1 - 2x M2)
135 1 M	1 (M2)
RE W 03	1 (M2)
RE W 02	1 (M1)

SERIE 122 1 A 01 COMPONENTES / COMPOSANTS / COMPONENTS

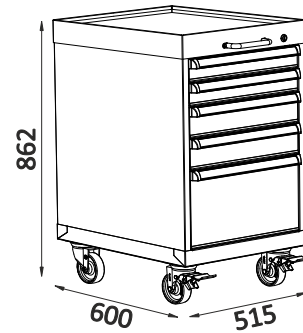
Armario con cajones.
Armoire à tiroirs.
Drawers cabinet.



103 Kg

SERIE 135 1 M COMPONENTES / COMPOSANTS / COMPONENTS

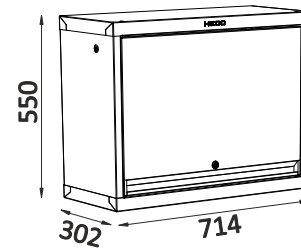
Carro de Taller.
Servante d'atelier.
Workshop trolley.



75 Kg

SERIE 126 WO 01 COMPONENTES / COMPOSANTS / COMPONENTS

Armario puerta abatible.
Armoire porte abattable.
Folding door cabinet.

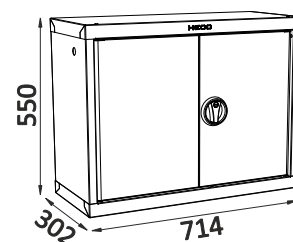


OPCIÓN: 126 B (estantería remachada).
OPTION : 126 B (étagère riveté).
OPTION: 126 B (riveted shelf).

17,5 Kg

SERIE 126 WO 02 COMPONENTES / COMPOSANTS / COMPONENTS

Armario 2 puertas.
Armoire 2 portes.
2 doors cabinet.



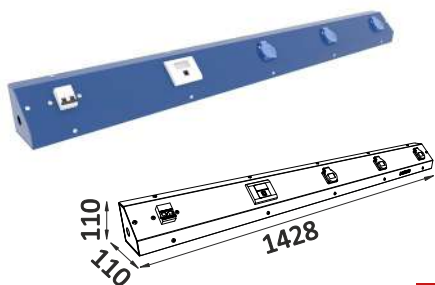
OPCIÓN: 126 B (estantería remachada).
OPTION : 126 B (étagère riveté).
OPTION: 126 B (riveted shelf).

16 Kg

SERIE RE W COMPONENTES / COMPOSANTS / COMPONENTS

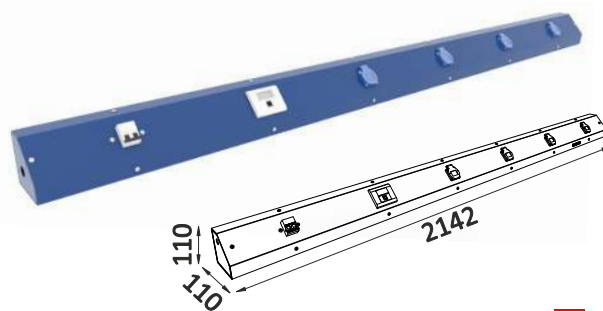
Regleta eléctrica.
Reglette électrique.
Electricity supply module.

RE W 02



9,7 Kg

RE W 03



14,20 Kg

SERIE 145 07 COMPONENTES / COMPOSANTS / COMPONENTS

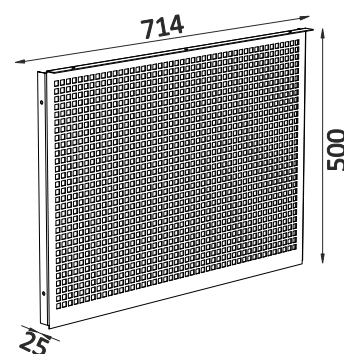
Panel perforado.
Panneau perforé
Perforated panel.



Accesorios opcionales.
Accessoires en option.
Optional accessories.



ACCESORIOS. Ver PAG. 282-283.
ACCESSOIRES. Voir PAG. 282-283.
ACCESSORIES. See PAG. 282-283.



4,3 Kg

SERIE 112 W COMPONENTES / COMPOSANTS / COMPONENTS

Encimera en Castaño.
Plan de travail en châtaigner.
Chestnut wood worktop.



Madera (castaño)
Bois (châtaigner)
Wood (chestnut)



D M
MDF
MDF

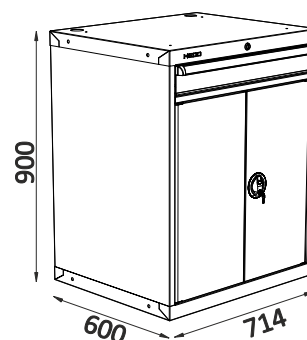


				L x A x H (mm)
112 W 01 C	26,41 Kg	112 W 01 DM	29,88 Kg	2500x600x30
112 W 02 C	15,09 Kg	112 W 02 DM	17,07 Kg	1428x600x30
112 W 03 C	22,63 Kg	112 W 03 DM	25,60 Kg	2142x600x30

30 mm

SERIE 127 W 01 COMPONENTES / COMPOSANTS / COMPONENTS

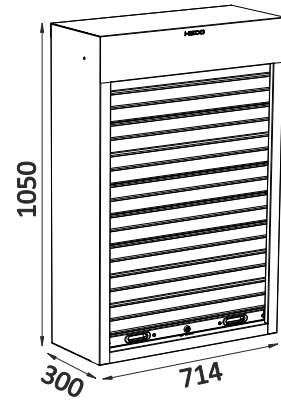
Cajón y armario CPU con estantería regulable.
Tiroir et armoire pour tour d'ordinateur avec étagère réglable.
Drawer and CPU cabinet with adjustable shelf.



68,4 Kg

SERIE 110 W 01 COMPONENTES / COMPOSANTS / COMPONENTS

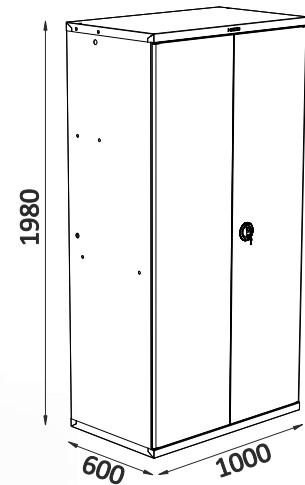
Armario CPU con persiana.
Armoire pour tour d'ordinateur avec rideau.
Shuttered CPU cabinet.



30 Kg

SERIE 159 F6 COMPONENTES / COMPOSANTS / COMPONENTS

Armario 2 puertas.
Armoire 2 portes.
2 doors cabinet.



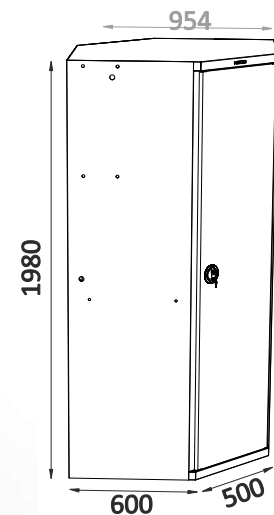
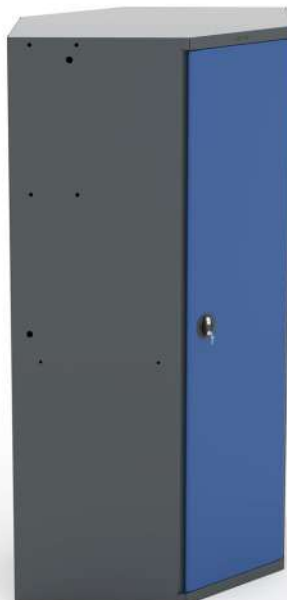
75 Kg

Sin estanterías.
Sans étagères.
Without shelves.

OPCIÓN: 5 estanterías graduables.
OPTION: 5 étagères réglables.
OPTION: 5 adjustable shelves.

SERIE 159 CA F6 COMPONENTES / COMPOSANTS / COMPONENTS

Armario esquinero.
Armoire d'angle.
Corner cabinet.



120 Kg

Sin estanterías.
Sans étagères.
Without shelves.

OPCIÓN. Estantería: 159 CA F6 B.
OPTION. Étagère: 159 CA F6 B.
OPTION. Shelf: 159 CA F6 B.

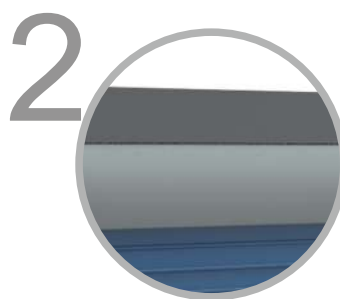
W. FOUR



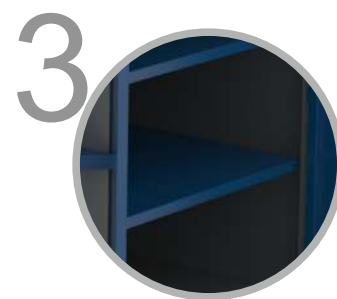
INFO



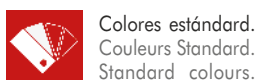
Cierre con llave para todos los modulos.
 Fermeture avec clé pour toutes les blocs.
 Key locking at all the sections.




Iluminación superior propia (led).
 Canal électrique modulaire (led).
 Modular electricity supply (led).



Gran capacidad de almacenamiento.
 Grande capacité de stockage.
 Storage high capacity.



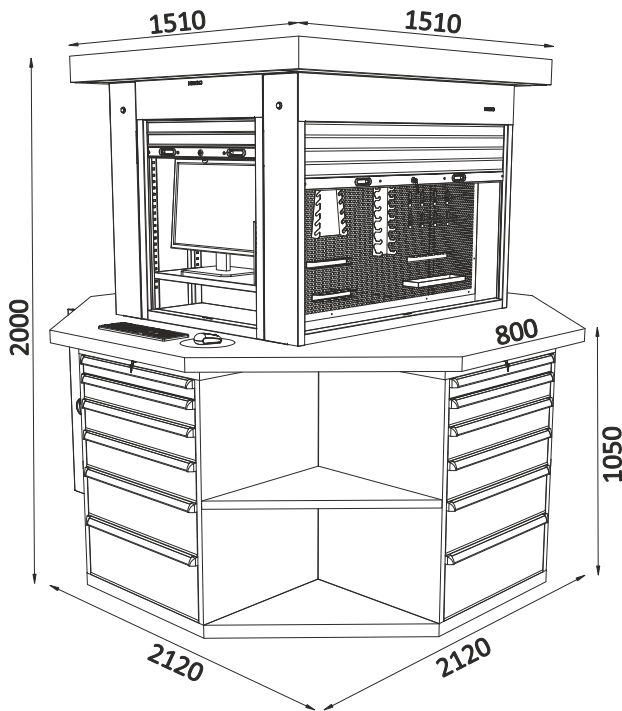
RAL 5010 / 
 RAL 7016



Para otros colores, coste adicional según condiciones.
 Pour d'autres couleurs, coût additional selon condition.
 Other colours available at extra cost according condition.



COMPONENTES COMPOSANTS / COMPONENTS		
Num.	Descripción Description / Descripton	Unidades Unités / Units
A	122 2 12	3
B	126 2 1 SPECIAL A=1300mm	1
C	110 W 01 SPECIAL 714x300x900mm	2
D	110 13 4	2
E	145 13 1	2
F	encimera / plan de travail / worktop	2
G	LED SUPPORT 1500x1300x100	1
H	zócalo / socle / socle	4
I	estanteria / étagère / tray	4



L x A x H		
W. FOUR	946,39 Kg	2120 x 2120 x 2000

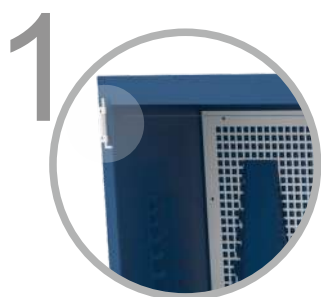
ALL IN ONE

new



OPCIÓN: Ruedas.
OPTION : Roues.
OPTION: Wheels.

INFO

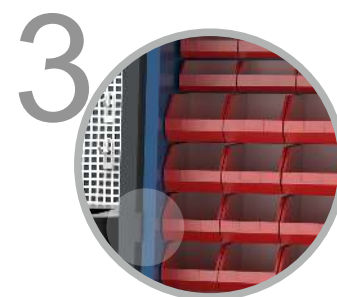


Fondo panel perforado.
Fond de panneau perforé.
Perforated panel bottom.

Cierre con pasador de muelle.
Fermeture à goupille à ressort.
Spring pin closure.




Cajones SERIE 122. OPCIÓN: Separaciones.
Tiroirs SÈRIE 122. OPTION : Intercales
SERIE 122 drawers. OPTION: Divisors.




Armario porta-cubetas.
Armoire pour bacs à bec.
Tray supports cabinet.

Bisagras de torsión 180°.
Charnières de torsion 180°.
Hinges of torsion 180°.

Colores estándar.
Couleurs Standard.
Standard colours.

RAL 5010 / 
RAL 7016

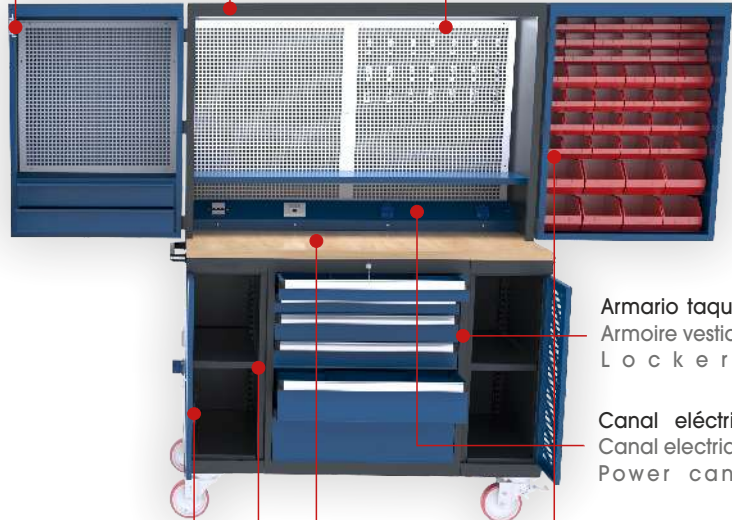
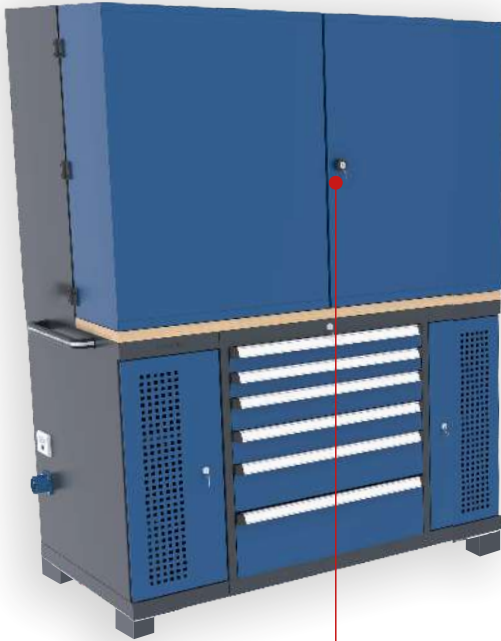
 Para otros colores, coste adicional según condiciones.
Pour d'autres couleurs, coût additionnel selon condition.
Other colours available at extra cost according condition.

ALL IN ONE ESPECIFICACIONES / SPÉCIFICATIONS / SPECIFICATIONS

Armario portaherramientas con cajones.
Armoire porte outils avec tiroirs.
Cabinet for tools with drawers.

Iluminación superior propia (led).
Canal électrique modulaire (led).
Modular electricity supply (led).

Panel perforado con estantería.
Panneau perforé avec étagère.
Perforated panels with shelf.



Armario taquilla.
Armoire vestiaire.
Lockers.

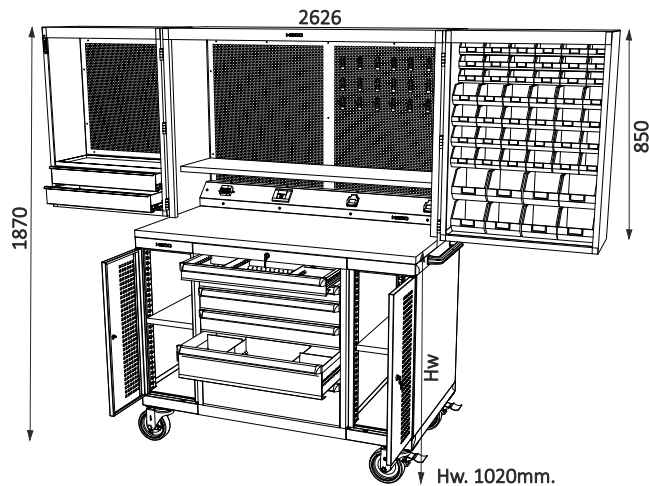
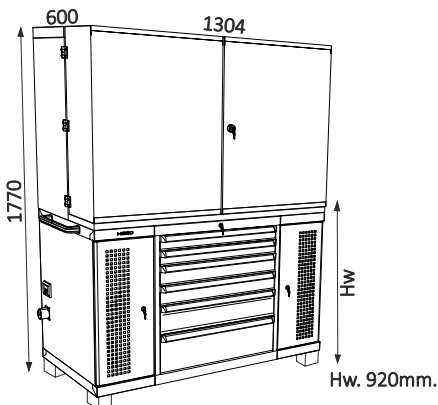
Canal eléctrica.
Canal électrique.
Power canal.

Armario cubetas V-BULL 1/V-BULL 2.
Armoire bacs à béc V-BULL 1/V-BULL 2.
Receptable cabinet V-BULL 1/V-BULL 2.

Cierres con llaves.
Fermetures à clés.
Closings with keys.

Armario PC y documentación.
Armoire PC et documentation.
PC and documentation cabinet.

Armario con cajones (multicombinación).
Armoire avec tiroirs (multicombinaison).
Drawer cabinet (multicombinaison).



OPCIÓN: Ruedas o pies.
OPTION: Roues ou pieds.
OPTION: Drawers or feet.

WORKOFFICE PERSONALIZADOS / PERSONNALISÉ / CUSTOMIZED

