

CAISSES À OUTILS ET COFFRES

TOOLBOXES AND STORAGE BOXES



FR

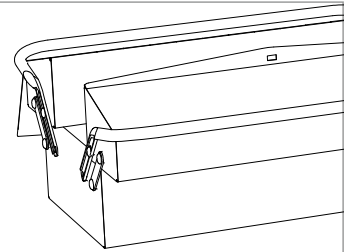
- Stockage outils et accessoires pour optimiser l'ordre, la distribution et la visualisation.
- Tôle de 6/10 mm pour les caisses à outils et 10/10 mm pour les coffres
- Caisses plastique en Polystyrène.
- Accessoires disponibles pour caisses à outils: boîtes en plastique et séparations réglables.
- Dessinées pour fermer avec une plus grande sécurité.
- Poignée rabattable.
- Couleur standard bleu martelé possibilité teintes en option.

EN

- Storage for tools and accessories to optimize order, distribution and visual display.
- 0,6 mm sheet metal for toolboxes and 1mm for storage boxes
- Plastic boxes made from resistant Polystyrene.
- Available accessories for toolboxes: plastic trays and adjustable divisors.
- Designed for high-security closure.
- Folding handle.
- Standard colour hammered blue possibility optional colours.

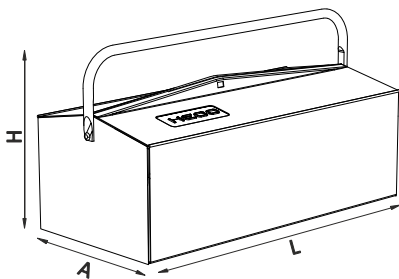
INFO
CAJAS DE HERRAMIENTAS / CAISSES À OUTILS / TOOLBOXES

Sistema de apertura instantánea patentado como modelo de utilidad 930 25 80, en 1962.
 Système d'ouverture instantanée brevetée comme modèle d'utilité 930 25 80 en 1962.
 Full-opening system patented like 930 25 80 utility model in 1962.


SERIE 101

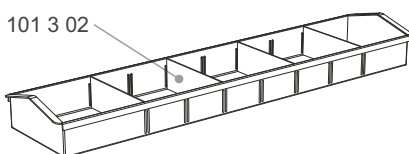
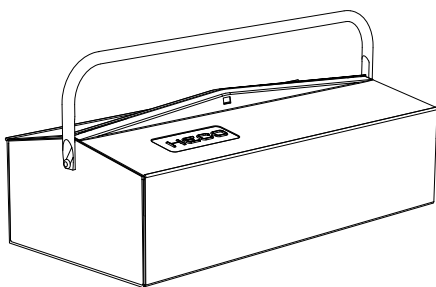
ref. 101 3 / 101 5

Caja de herramientas con 1 compartimento.
 Caisse à outils avec 1 compartiment.
 Toolbox with 1 compartment.



0.6 mm

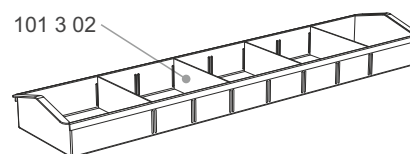
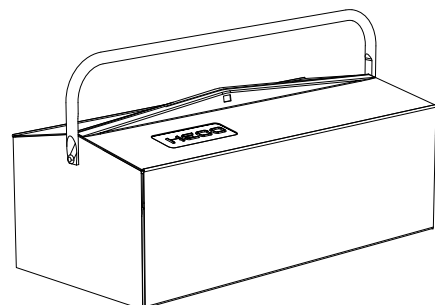
 Asa abatible.
 Poignée rabattable.
 Folding handle.

SERIE 101 3 STANDARD


8.4 L

				LxAxH
101 3 01	101 3	8,3 Kg	4	400 x 215 x 110

	accesorios / accessoires / accesories		
1	101 3 01	bandeja / plateau / tray	
3	101 3 02	division / séparation / division	
-		candado / cadenas / padlock Ø 7mm	

SERIE 101 5 STANDARD


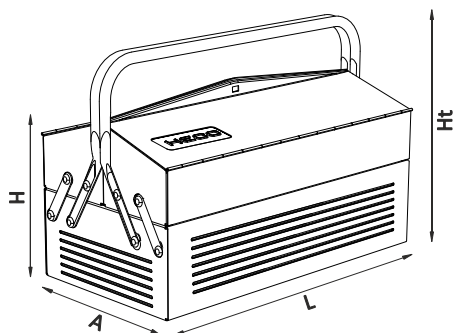
13.7 L

				LxAxH
101 3 01	101 5	9,7 Kg	4	400 x 215 x 170

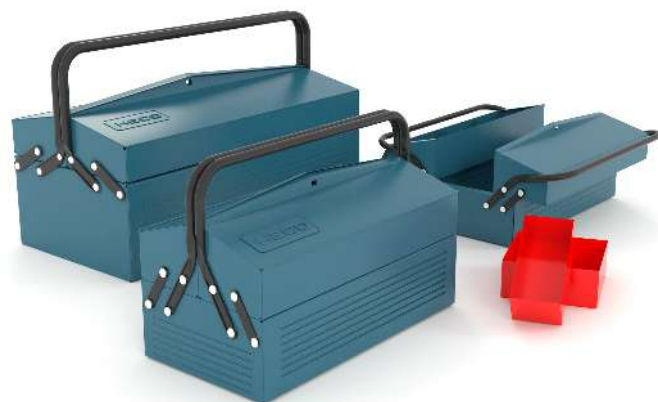
	accesorios / accessoires / accesories		
1	101 3 01	bandeja / plateau / tray	
3	101 3 02	division / séparation / division	
-		candado / cadenas / padlock Ø 7mm	

SERIE 102 ref. 102 3 / 102 5 / 102 5 1 / 102 7

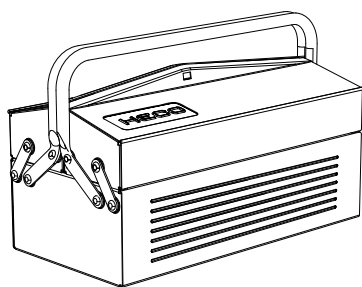
Caja de herramientas con 3 compartimentos y divisiones.
Caisse à outils avec 3 compartiments et séparateurs.
Toolbox with 3 compartments and divisions.



e 0.6 mm



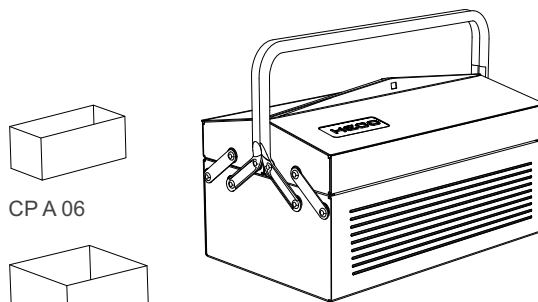
SERIE 102 3 STANDARD



e 8.2 L

			L x A x H	Ht	
	102 3	9,2 Kg	4	330 x 175 x 140	210
	accesorios / accessoires / accessories				
3	102 3 01	división / séparation / division			
-		candado / cadenas / padlock Ø 7mm			

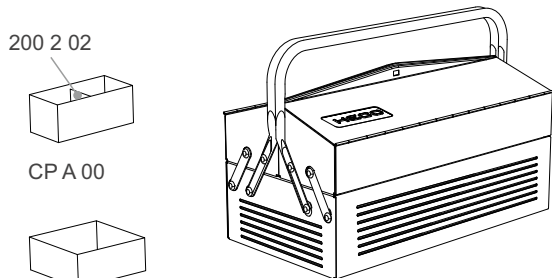
SERIE 102 5 1 STANDARD



e 14.9 L

				L x A x H	Ht
	102 5 1	17 Kg	4	400 x 245 x 230	310
	accesorios / accessoires / accessories				
3	102 7 01	división / séparation / division			
1	CP A 06	cubeta / boîte / tray 120x60x50			
1	CP A 07	cubeta / boîte / tray 120x120x50			
-		candado / cadenas / padlock Ø 7mm			

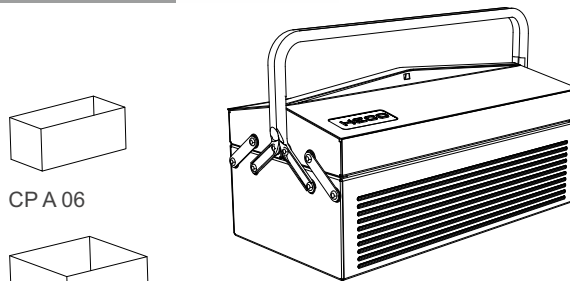
SERIE 102 5 STANDARD



e 15.5 L

				L x A x H	Ht
	102 5	14 Kg	4	400 x 210 x 195	275
	accesorios / accessoires / accessories				
1	102 5 01	division metálica / séparation métallique / metal division			
1	CP A 00	cubeta / boîte / tray 100x50x50			
1	200 2 02	división cubeta plástico/séparation boîte plastique/plastic division tray			
1	CP A 02	cubeta / boîte / tray 100x100x50			
-		candado / cadenas / padlock Ø 7mm			

SERIE 102 7 STANDARD



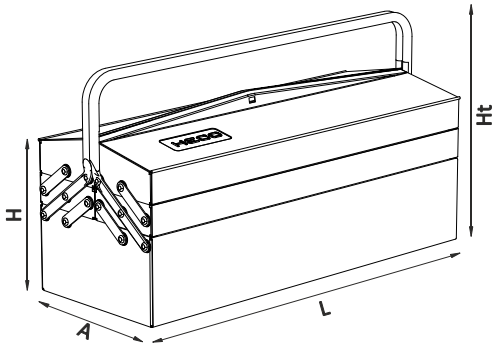
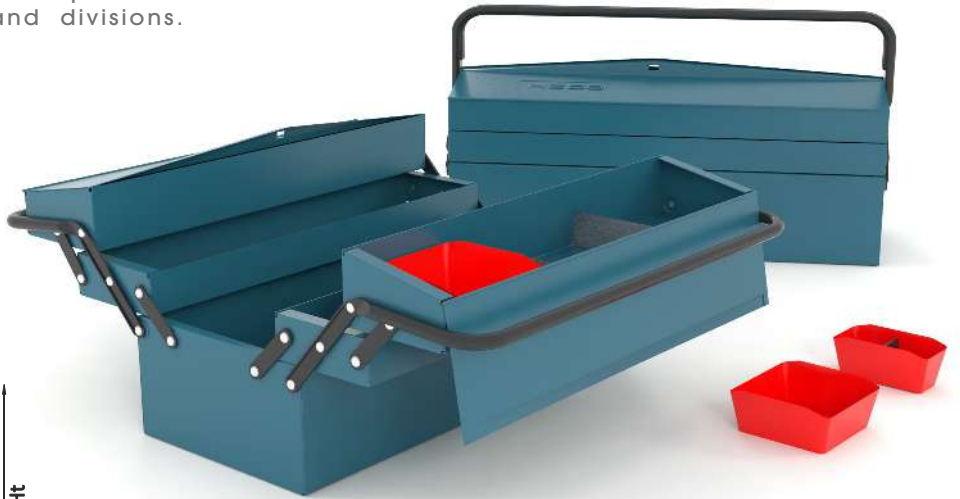
e 24.4 L

				L x A x H	Ht
	102 7	21,5 Kg	4	485 x 245 x 230	310
	accesorios / accessoires / accessories				
1	102 7 01	division metálica / séparation métallique / metal division			
1	CP A 06	cubeta / boîte / tray 120x60x50			
1	CP A 07	cubeta / boîte / tray 120x120x50			
-		candado / cadenas / padlock Ø 7mm			

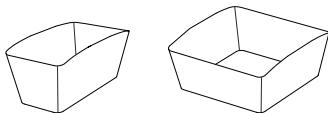
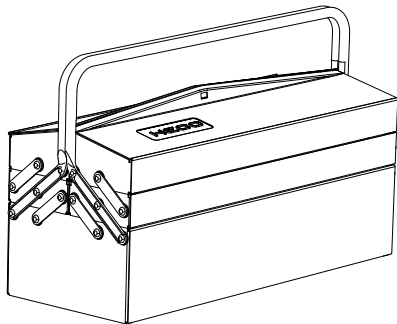
SERIE 108

ref. 108 5 / 108 7

Caja de herramientas con 5 compartimentos y divisiones.
 Caisse à outils avec 5 compartiments et séparateurs.
 Toolbox with 5 compartments and divisions.



0.6 mm

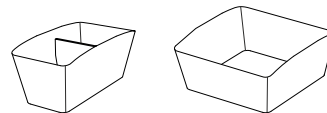
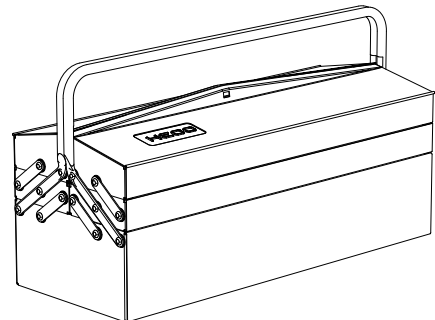
SERIE 108 5 STANDARD


108 0 02

108 0 01

16.4 L

			L x A x H	Ht
	108 5	19 Kg	4 430 x 205 x 210	300
	accesorios / accessoires / accessories			
5	102 5 01		division metálica / séparation métallique / metal division	
1	108 0 01		cubeta / boîte / tray 100x100x42	
1	108 0 02		cubeta /boîte / tray 100x50x42	
-			candado / cadenas / padlock Ø 7mm	

SERIE 108 7 STANDARD

 108 0 02
 200 0 02

108 0 01

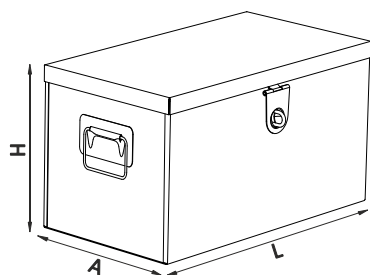
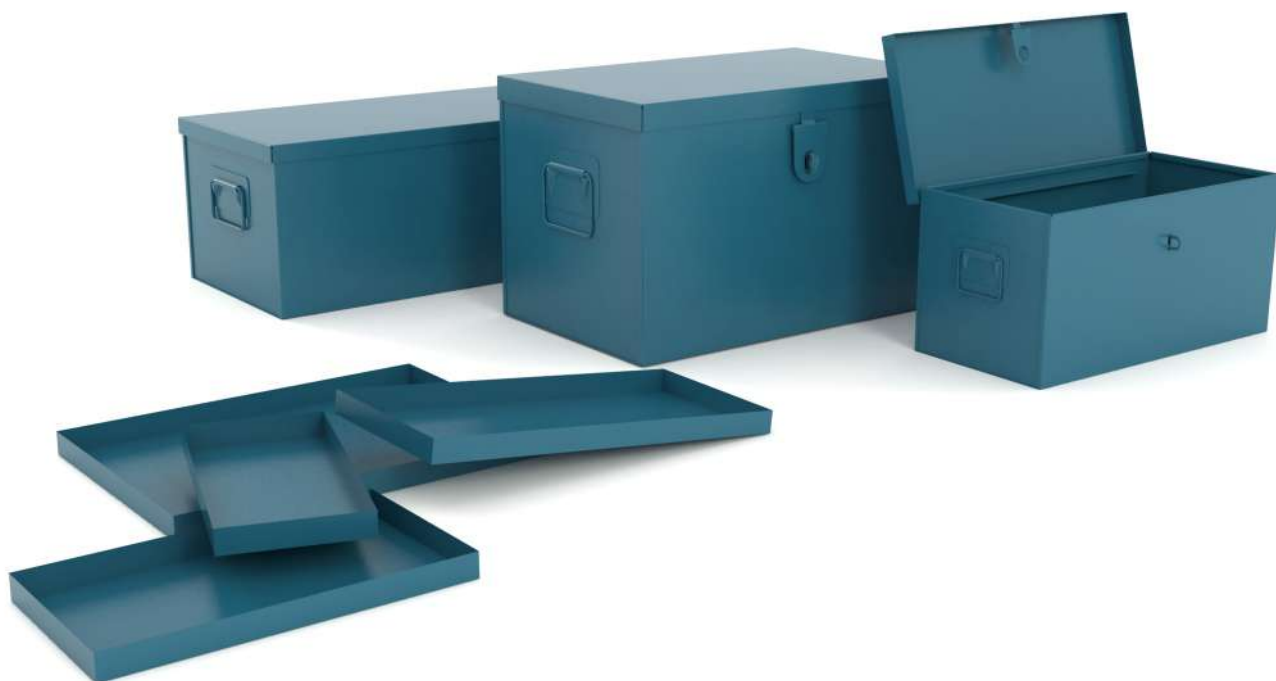
20.2 L

			L x A x H	Ht
	108 7	23 Kg	4 530 x 205 x 210	300
	accesorios / accessoires / accessories			
5	102 5 01		division metálica / séparation métallique / metal division	
1	108 0 01		cubeta / boîte / tray 100x100x42	
1	108 0 02		cubeta / boîte / tray 100x50x42	
-	200 2 02		division cubeta plástico/séparation boîte plastique/plastic division tray	
-			candado / cadenas / padlock Ø 7mm	

SERIE 138

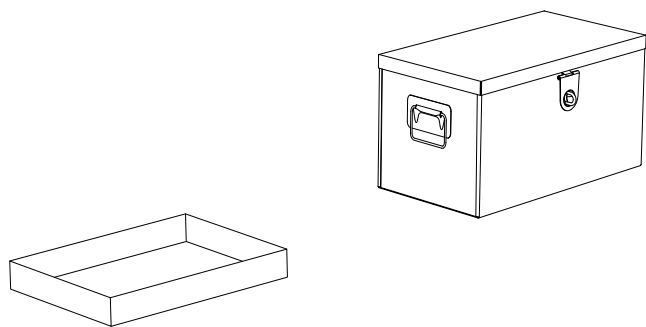
ref. 138 1 - 138 20

Arcones de gran capacidad.
Coffres de grande capacité.
High capacity storage metal trunk.





 Asa abatible.
Poignée rabattable.
Folding handle.



SERIE 138 1 STANDARD



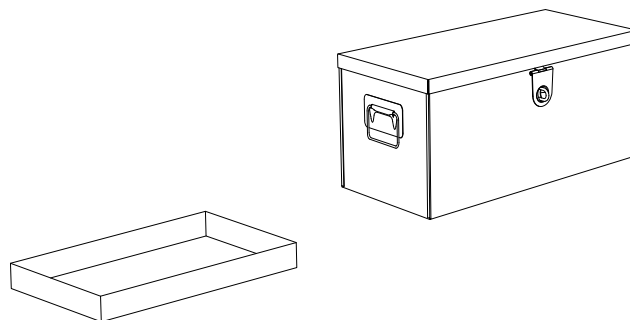
138 1 B

				LxAxH
138 1	14,5 Kg	2		450 x 250 x 250



 28.1 L
 0,8 mm

accesorios opcionales / accessoires optionnels / optional accessories	
 138 1 B	bandeja / plateau / tray 304x222x40
	candado / cadenas / padlock Ø 10 mm



SERIE 138 2 STANDARD



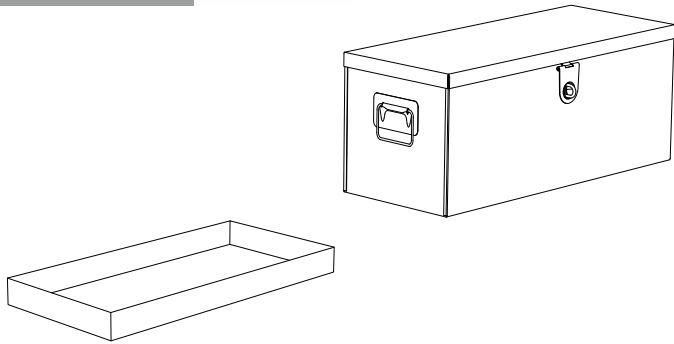
138 2 B

				LxAxH
138 2	16 Kg	2		530 x 250 x 250

 33.1 L
 0,8 mm

accesorios opcionales / accessoires optionnels / optional accessories	
 138 2 B	bandeja / plateau / tray 384x222x40
	candado / cadenas / padlock Ø 10 mm

SERIE 138 3 STANDARD



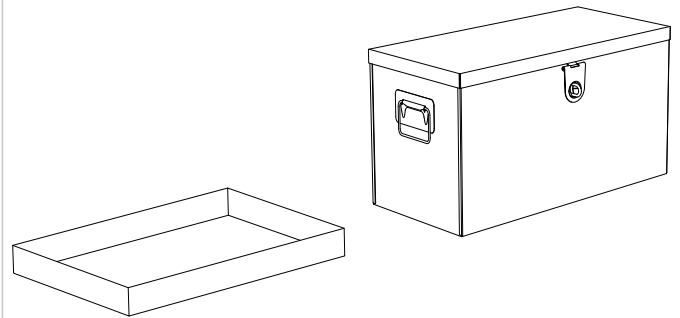
138 3 B

				L x A x H
138 3	18 Kg	2		610 x 250 x 250

38.1 L
 0,8 mm

accesorios opcionales / accessoires optionnels / optional accessories		
	138 3 B	bandeja / plateau / tray 464x222x40
		candado / cadenas / padlock Ø 10 mm

SERIE 138 4 STANDARD



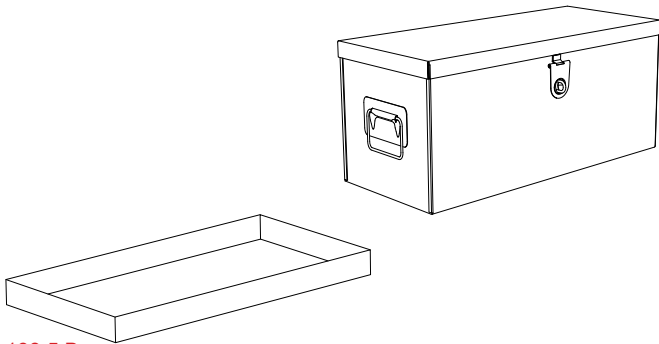
138 4 B

				L x A x H
138 4	19 Kg	2		530 x 290 x 290

44.6 L
 0,8 mm

accesorios opcionales / accessoires optionnels / optional accessories		
	138 4 B	bandeja / plateau / tray 262x384x40
		candado / cadenas / padlock Ø 10 mm

SERIE 138 5 STANDARD



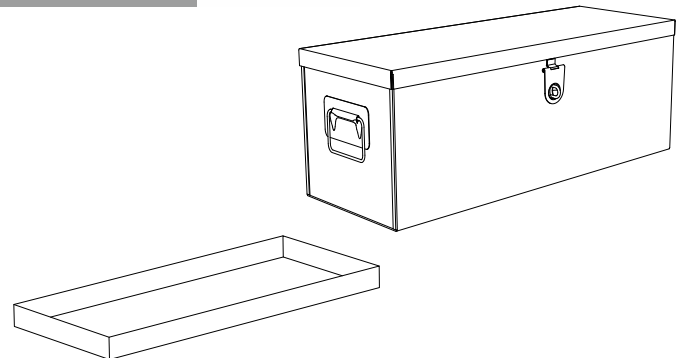
138 5 B

				L x A x H
138 5	22 Kg	2		650 x 290 x 290

54.7 L
 1 mm

accesorios opcionales / accessoires optionnels / optional accessories		
	138 5 B	bandeja / plateau / tray 504x262x40
		candado / cadenas / padlock Ø 10 mm

SERIE 138 6 STANDARD



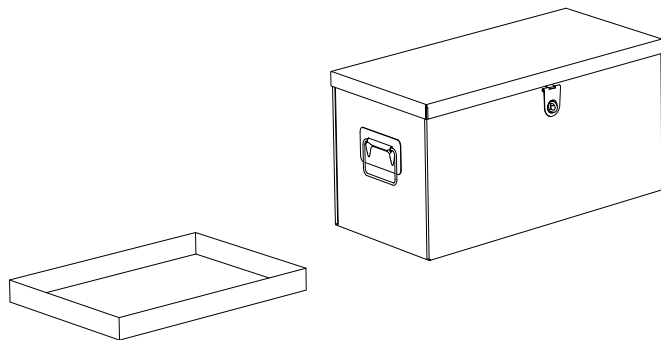
138 6 B

				L x A x H
138 6	25 Kg	2		770 x 290 x 290

64.8 L
 1 mm

accesorios opcionales / accessoires optionnels / optional accessories		
	138 6 B	bandeja / plateau / tray 624x262x40
		candado / cadenas / padlock Ø 10 mm

SERIE 138 7 STANDARD



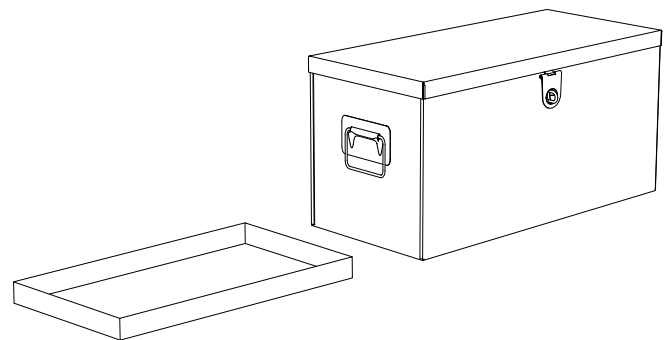
138 7 B

				L x A x H
138 7	24,6 Kg	2		565 x 330 x 330

61.5 L
 1 mm

accesorios opcionales / accessoires optionnels / optional accessories		
	138 7 B	bandeja / plateau / tray 419x302x40
		candado / cadenas / padlock Ø 10 mm

SERIE 138 8 STANDARD



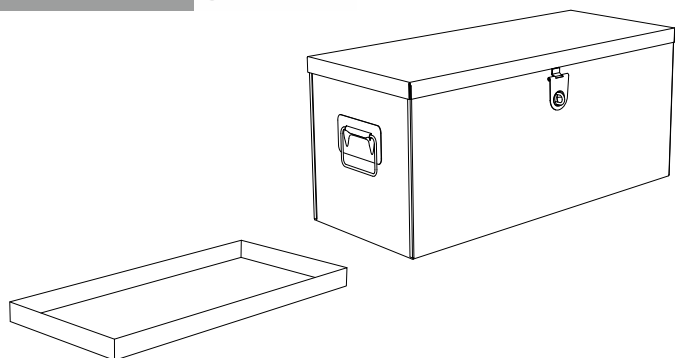
138 8 B

				L x A x H
138 8	28,5 Kg	2		685 x 330 x 330

74.6 L
 1 mm

accesorios opcionales / accessoires optionnels / optional accessories		
	138 8 B	bandeja / plateau / tray 539x302x40
		candado / cadenas / padlock Ø 10 mm

SERIE 138 9 STANDARD



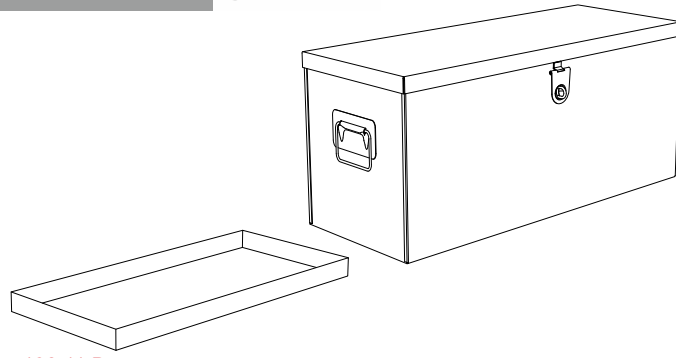
138 9 B

				L x A x H
138 9	32,74 Kg	2		805 x 330 x 330

87.7 L
 1 mm

accesorios opcionales / accessoires optionnels / optional accessories	
138 9 B	bandeja / plateau / tray 659x302x40
138 9 B	candado / cadenas / padlock Ø 10 mm

SERIE 138 11 STANDARD



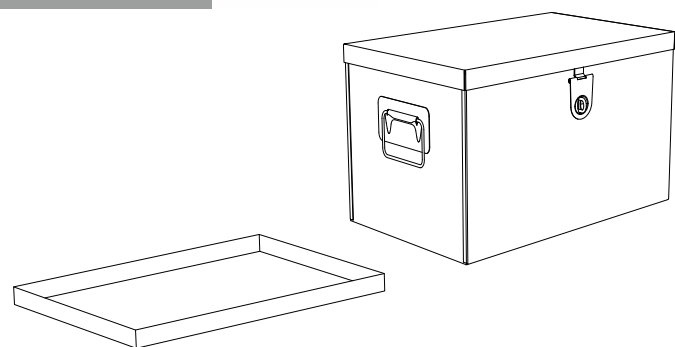
138 11 B

				L x A x H
138 11	19,8 Kg	1		835 x 370 x 370

114.3 L
 1 mm

accesorios opcionales / accessoires optionnels / optional accessories	
138 11 B	bandeja / plateau / tray 689x342x40
138 11 B	candado / cadenas / padlock Ø 10 mm

SERIE 138 13 STANDARD



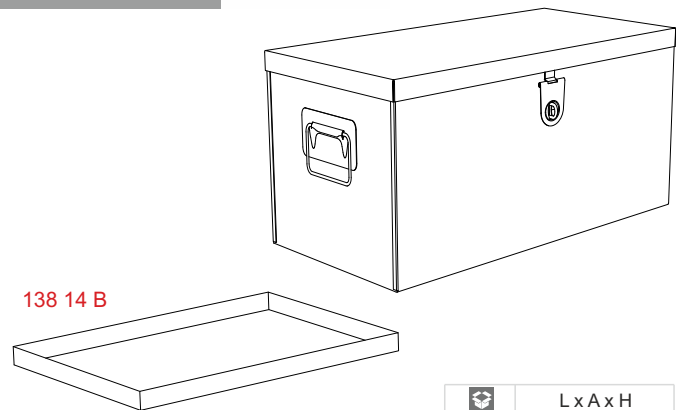
138 13 B

				L x A x H
138 13	27,5 Kg	1		800 x 500 x 500

200 L
 1 mm

accesorios opcionales / accessoires optionnels / optional accessories	
138 13 B	bandeja / plateau / tray 654x470x40
138 13 B	candado / cadenas / padlock Ø 10 mm

SERIE 138 14 STANDARD



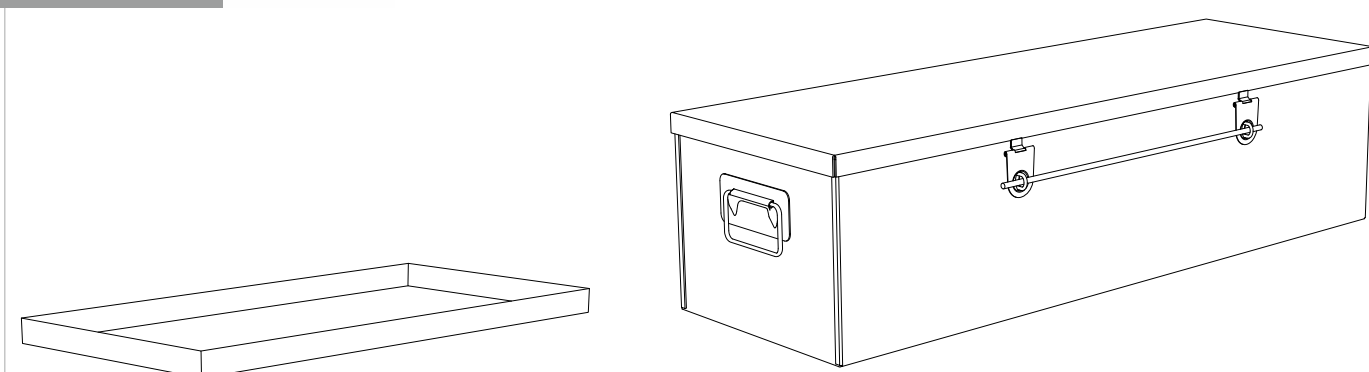
138 14 B

				L x A x H
138 14	27,5 Kg	1		1000 x 500 x 500

250 L
 1 mm

accesorios opcionales / accessoires optionnels / optional accessories	
138 14 B	bandeja / plateau / tray 854x470x40
138 14 B	candado / cadenas / padlock Ø 10 mm

SERIE 138 20 STANDARD



138 20 B

				L x A x H
138 20	37,5 Kg	1		1400 x 470 x 360

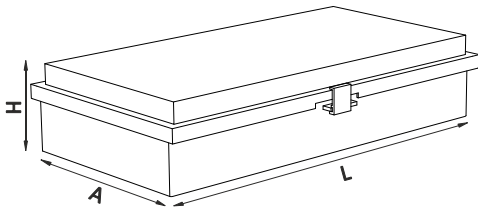
236.9 L
 1,2 mm

accesorios opcionales / accessoires optionnels / optional accessories	
138 20 B	bandeja / plateau / tray 1254x440x40
138 20 B	candado / cadenas / padlock Ø 10 mm

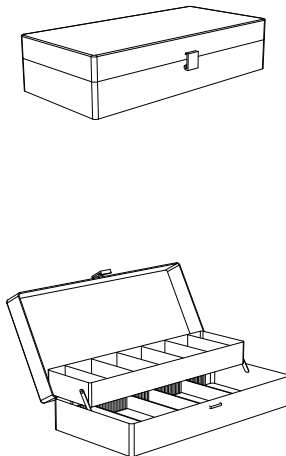
SERIE 200

ref. 200 1 / 200 2 / 200 3

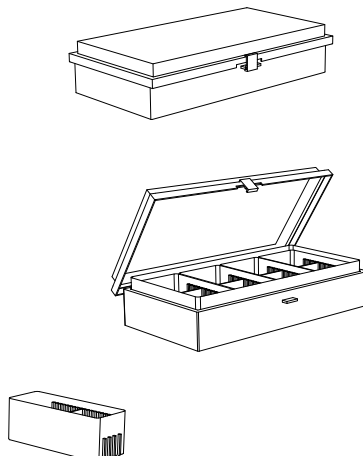
Estuche de plástico Poliestireno para accesorios.
 Boitier en plastique Polystyrène pour les accessoires.
 Plastic Polystyrene case for accesories.



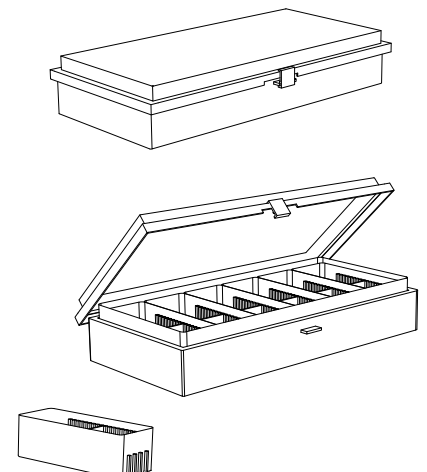
Cajas de plástico en Poliestireno.
 Caisses plastique en Polystyrène.
 Plastic boxes made from Polystyrene.

SERIE 200 1 STANDARD


			L x A x H
200 1	2,9 Kg	12	210 x 110 x 45
	accesorios / accessoires / accesories		
4	200 1 01	division plástico / séparation plastique / plastic division	

SERIE 200 2 STANDARD

 200 2 01
 200 2 02

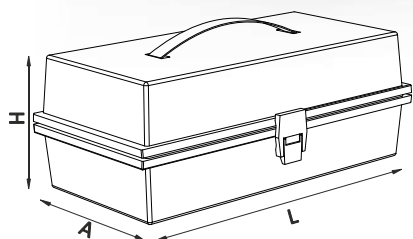
			L x A x H
200 2	3,6 Kg	12	210 x 110 x 45
	accesorios / accessoires / accesories		
4	200 2 01	cubeta / boîte / tray 96x50x40	
4	200 2 02	division plástico / séparation plastique / plastic division	

SERIE 200 3 STANDARD

 200 3 01
 200 3 02

			L x A x H
200 3	8,3 Kg	12	315 x 160 x 55
	accesorios / accessoires / accesories		
6	200 3 01	cubeta / boîte / tray 150x50x40	
6	200 3 02	division plástico / séparation plastique / plastic division	

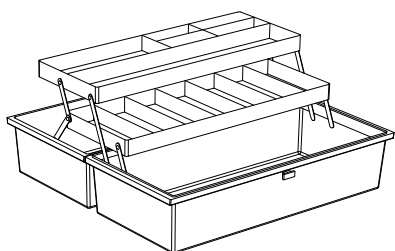
SERIE 201 ref. 201 1 / 201 2 / 201 3

Estuche de plástico Poliestireno para accesorios.
Boitier en plastique Polystyrène pour les accessoires.
Plastic Polystyrene case for accessories.



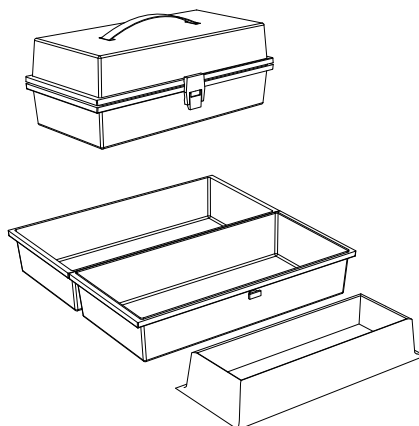
Cajas de plástico en Poliestireno.
Caisse plastique en Polystyrène.
Plastic boxes made from Polystyrene.

SERIE 201 1 STANDARD



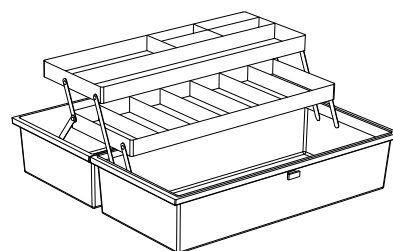
			LxAxH
201 1	11,8 Kg	12	340 x 158 x 132
	gris / gris / grey		

SERIE 201 2 STANDARD



			LxAxH
201 2	10,2 Kg	12	340 x 158 x 132
	gris / gris / grey		

SERIE 201 3 STANDARD

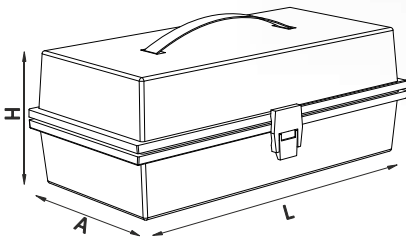
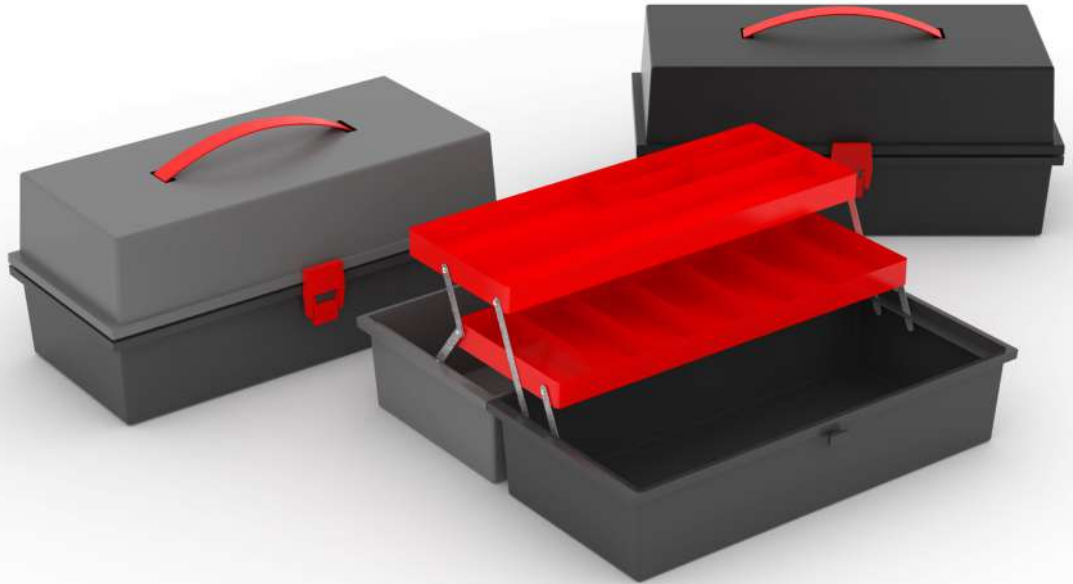


			LxAxH
201 3	11,8 Kg	12	340 x 158 x 132
	negro / noir / black		

SERIE 202

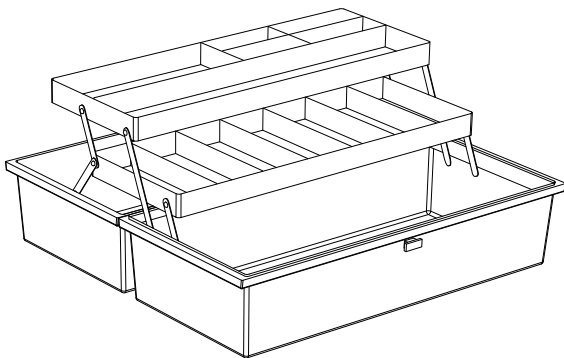
ref. 202 1 / 202 2

Caja de herramientas de plástico Poliestireno con 4 compartimentos.
 Caisse à outils en plastique Polystyrène avec 4 compartiments.
 Plastic Polystyrene toolbox with 4 compartments.



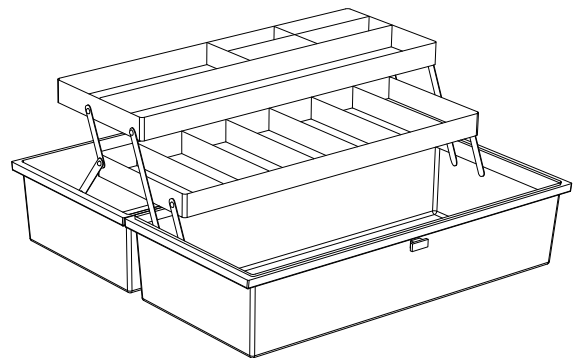
Cajas de plástico en Poliestireno.
 Caisses plastique en Polystyrène.
 Plastic boxes made from Polystyrene.

SERIE 202 1 STANDARD



			L x A x H
202 1	17,6 Kg	12	380 x 180 x 165
	gris / gris / grey		

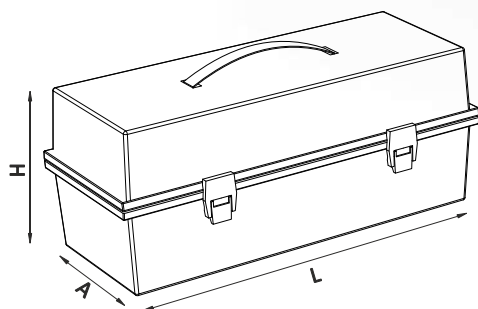
SERIE 202 2 STANDARD



			L x A x H
202 2	17,6 Kg	12	380 x 180 x 165
	negro / noir / black		

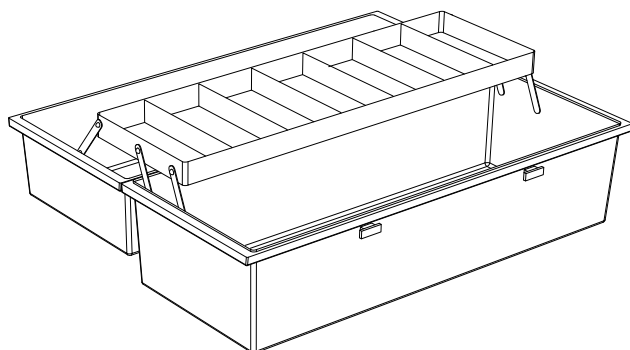
SERIE 203 ref. 203 1



Caja de herramientas de plástico Poliestireno con 4 compartimentos.
 Caisse à outils en plastique Polystyrène avec 4 compartiments.
 Plastic Polystyrene toolbox with 4 compartments.



Cajas de plástico en Poliestireno.
 Caisse plastique en Polystyrène.
 Plastic boxes made from Polystyrene.

SERIE 203 1 STANDARD



			L x A x H
203 1	10,7 Kg	6	450 x 200 x 185
	gris / gris / grey		

